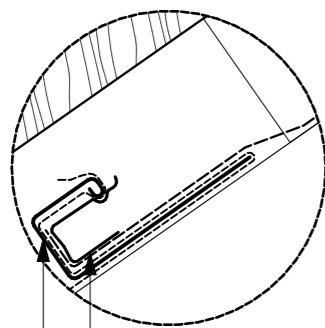


TR5S sajtoló hullámos cserép héjazatú ásványi szálak hőszigetelésű fa fedélszék

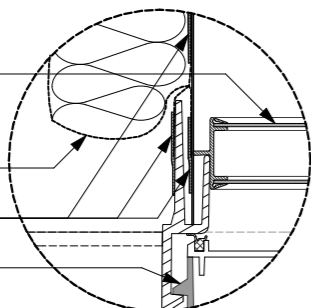
- 1³cm körülhorgonyolt hullámos cserép héjazat
- 2⁵cm 5/2⁵cm gomba-, rovar- és lángmentesített cserépléc
- 5 cm 5/5cm gomba-, rovar- és lángmentesített ellenléc
- 1 rtg. páraáteresztő szél- és vízzáró alátéthéjazat ragasztott toldásokkal
- 15 cm 7⁵/15cm gomba-, rovar- és lángmentesített méretezett szaruzat
- változó mmagasságú fogópárok feletti tetőtér
- 2⁵cm gomba-, rovar- és lángmentesített 2. osztályú gyalulatlan deszka terítés
- 10 cm 5/10cm gomba-, rovar- és lángmentesített pallóváz
- 15 cm 5/15cm gomba-, rovar- és lángmentesített méretezett fogópár
- 5 cm közte ásványi szálak hőszigetelés, hővezetési tényező max. $\lambda=0,035$ W/mK
- 1 rtg. 5/5cm gomba-, rovar- és lángmentesített stafniváz
- 3⁸ cm közte ásványi szálak hőszigetelés, hővezetési tényező max. $\lambda=0,035$ W/mK
- 1²⁵cm lég- és párafékező polietilén fólia, egymáshoz és szilikát szerkezetekhez
- 0²cm ragasztósávval felületfolytonosítva S_v-érték > 1000m
- állítható kengyellel rögzített gk álmennyezeti bordaprofil közte ásványi
- 1²⁵cm szálak hőszigetelés, hővezetési tényező max. $\lambda=0,035$ W/mK
- 0²cm 1rtg. tűzgátló impregnált gk építőlemez burkolat
- glett réteg
- festék réteg

B részlet
M 1:2,5



VELUX pára-, vízelvezető csatorna,
(VELUX BDX csomag tartalmazza)

D részlet
M 1:2,5



ZTB extra hőszigetelő elem

párafékező fólia szoknya

felületfolytonosító ragasztószalag

diffúzor

Katalógus méretek:
kültéri egység mérete (K) szélesség=hosszúság
Beltéri elem beépítési mérete (B)
mm-ben megadva

FÉNYCSATORNA MÉRETKÓD	K	B
OK10	370	370
OK14	470	470

TWR fénycsatorna termékinformációk:

Műszaki adatlap

Beépítési útmutatók

Teljesítmény nyilatkozat

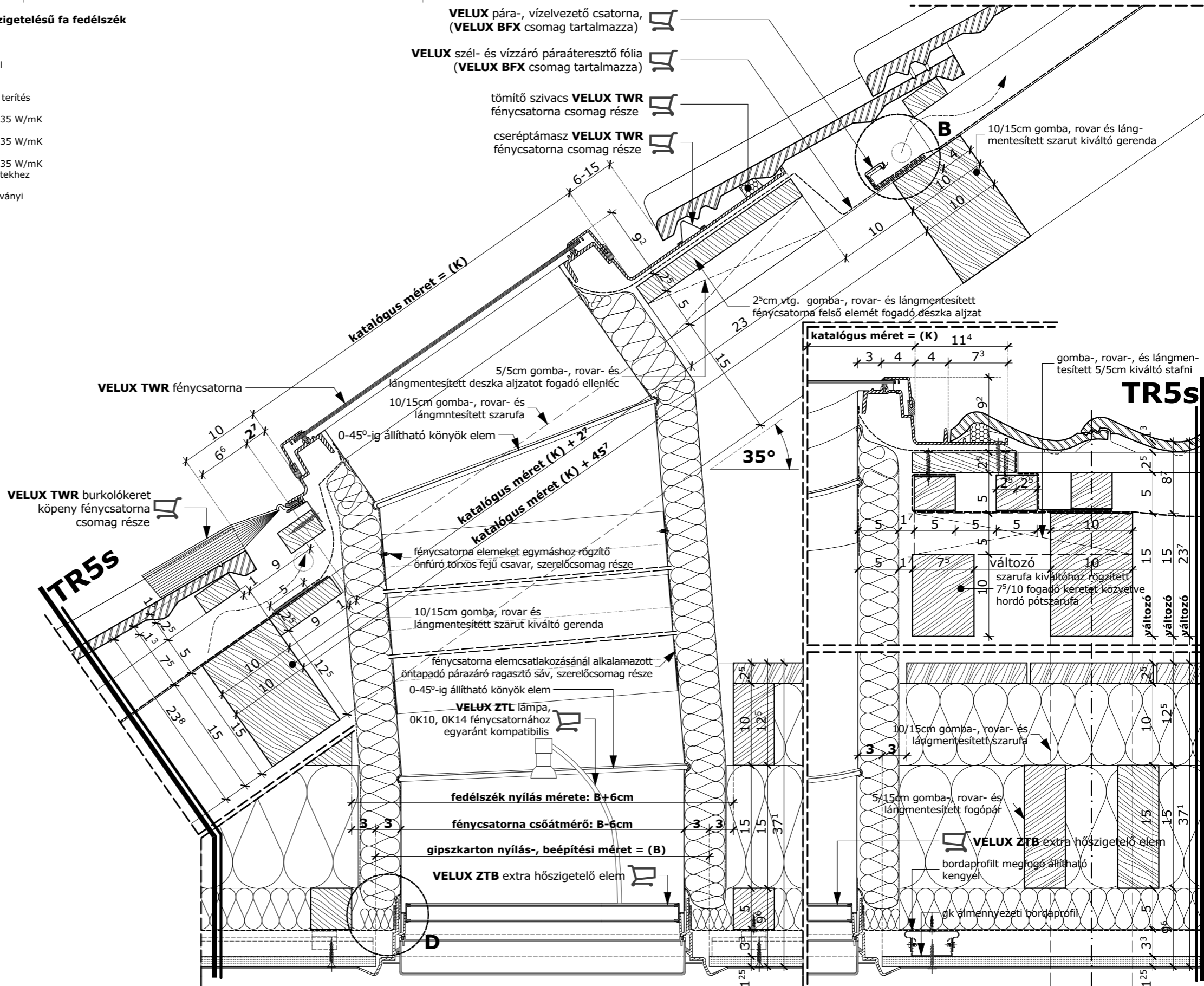
VELUX CAD

VELUX pára-, vízelvezető csatorna,
(VELUX BFX csomag tartalmazza)

VELUX szél- és vízzáró páraáteresztő fólia
(VELUX BFX csomag tartalmazza)

tömítő szivacs VELUX TWR
fénycsatorna csomag része

cseréptámasz VELUX TWR
fénycsatorna csomag része



TWR merevszöves fénycsatorna beépítése sajtoló cserép héjazatú ásványi szálak hőszigetelésű fa fedélszékben

VELUX	VELUX Magyarország Kft. H-1031 Budapest, Zsófia utca 1-3. www.velux.hu vevoszolgalat@velux.com	dátum 2021. 01. 21.	file név TWR_FF_ÁSCS	lépték M 1:2,5 M 1:5